

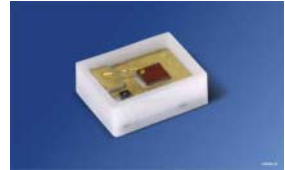
Ceramic TopLooker for high light output

Lead (Pb) Free Product - RoHS Compliant

LA C9SM, LY C9SM CERAMOS

Released

Abkündigung nach OS-PD-2009-022 (LY C9SM)
Obsolete acc. to OS-PD-2009-022 (LY C9SM)



Besondere Merkmale

- **Gehäusertyp:** SMD Keramik Gehäuse mit Silikonverguss
- **Besonderheit des Bauteils:** hocheffiziente Lichtquelle bei geringem Platzbedarf
- **Wellenlänge:** 617 nm (amber), 590 nm (gelb)
- **Abstrahlwinkel:** Lambertischer Strahler (120°)
- **Technologie:** InGaAlP Dünnschicht
- **optischer Wirkungsgrad:** 40 lm/W (amber), 25 lm/W (gelb)
- **Gruppierungsparameter:** Lichtstärke, Farbort, Vorwärtsspannung
- **Lötmethod:** Reflow Löten
- **Vorbehandlung:** nach JEDEC Level 4
- **Gurtung:** 8-mm Gurt mit 4000/Rolle, \varnothing 180 mm
- **ESD-Festigkeit:** ESD-sicher bis 8 kV nach - JESD22-A114-D
- **Erweiterte Korrosionsfestigkeit:** Details siehe Seite 9

Anwendungen

- Blitzlicht
- Taschenlampe
- Videoleuchte
- Fassadenbeleuchtung im Innenbereich
- Display Hinterleuchtung mit hohem Helligkeitsbedarf z. B. TFT

Features

- **package:** SMD ceramic package with silicon resin
- **feature of the device:** high efficient light source at small dimensions
- **wavelength:** 617 nm (amber), 590 nm (yellow)
- **viewing angle:** Lambertian Emitter (120°)
- **technology:** InGaAlP ThinFilm®
- **optical efficiency:** 40 lm/W (amber), 25 lm/W (yellow)
- **grouping parameter:** luminous intensity, color coordinates, forward voltage
- **soldering methods:** reflow soldering
- **preconditioning:** acc. to JEDEC Level 4
- **taping:** 8 mm tape with 4000/reel, \varnothing 180 mm
- **ESD-withstand voltage:** up to 8 kV acc. to JESD22-A114-D
- **Superior Corrosion Robustness:** details see page 9

Applications

- camera flash light / strobe light
- torch light
- video light
- indoor commercial and residential architectural lighting
- display backlight where high brightness is required e.g. TFT

Bestellinformation

Ordering Information

Typ	Emissionsfarbe	Lichtstärke ¹⁾ Seite 15	Lichtstrom ²⁾ Seite 15	Bestellnummer
Type	Color of Emission	Luminous Intensity ¹⁾ page 15	Luminous Flux ²⁾ page 15	Ordering Code
		$I_F = 140 \text{ mA}$ $I_V \text{ (mcd)}$	$I_F = 140 \text{ mA}$ $\Phi_V \text{ (lm)}$	
LA C9SM-CADB-24-1	amber	2800 ... 7100	14800(typ.)	Q65110A6616
■LY C9SM-BACB-36-1	yellow	1800... 4500	9400(typ.)	Q65110A6613

■ Abgekündigt nach OS-PD-2009-022 - wird nicht ersetzt werden

Obsolete acc. to OS-PD-2009-022 - no replacement

Letzte Bestellung / Last Order: 2010-05-30

Letzte Lieferung / Last Delivery: 2010-11-30

Anm.: Die oben genannten Typbezeichnungen umfassen die bestellbaren Selektionen. Diese bestehen aus wenigen Helligkeitsgruppen (siehe Seite 5 für nähere Informationen). Es wird nur eine einzige Helligkeitsgruppe pro Gurt geliefert. Z.B.: LA C9SM-CADB-24-1 bedeutet, dass auf dem Gurt nur eine der Helligkeitsgruppen CA, CB, DA oder DB enthalten ist. Um die Liefersicherheit zu gewährleisten, können einzelne Helligkeitsgruppen nicht bestellt werden.

Gleiches gilt für die Farben, bei denen Wellenlängengruppen gemessen und gruppiert werden. Pro Gurt wird nur eine Wellenlängengruppe geliefert. Z.B.: LA C9SM-CADB-24-1 bedeutet, dass auf dem Gurt nur eine der Wellenlängengruppe -2, -3 oder -4 enthalten ist (siehe Seite 5 für nähere Information). Um die Liefersicherheit zu gewährleisten, können einzelne Wellenlängengruppen nicht bestellt werden.

Gleiches gilt für die LEDs, bei denen die Durchlassspannungsgruppen gemessen und gruppiert werden. Pro Gurt wird nur eine Durchlassspannungsgruppe geliefert. Z.B.: LA C9SM-CADB-24-1 bedeutet, dass nach Durchlassspannung gruppiert wird. Auf einem Gurt ist nur eine der Durchlassspannungsgruppen -3A, -3B, -4A, 4B oder -5A enthalten (siehe Seite 5 für nähere Information). Um die Liefersicherheit zu gewährleisten, können einzelne Durchlassspannungsgruppen nicht direkt bestellt werden.

Note: The above Type Numbers represent the order groups which include only a few brightness groups (see page 5 for explanation). Only one group will be shipped on each reel (there will be no mixing of two groups on each reel). E.g. LA C9SM-CADB-24-1 means that only one group CA, CB, DA or DB will be shippable for any one reel. In order to ensure availability, single brightness groups will not be orderable.

In a similar manner for colors where wavelength groups are measured and binned, single wavelength groups will be shipped on any one reel. E.g. LA C9SM-CADB-24-1 means that only 1 wavelength group -2, -3 or -4 will be shippable (see page 5 for explanation). In order to ensure availability, single wavelength groups will not be orderable.

In a similar manner for LED, where forward voltage groups are measured and binned, single forward voltage groups will be shipped on any one reel. E.g. LA C9SM-CADB-24-1 means that only 1 forward voltage group -3A, -3B, -4A, -4B or -5A will be shippable. In order to ensure availability, single forward voltage groups will not be orderable (see page 5 for explanation).

Grenzwerte

Maximum Ratings

Bezeichnung Parameter	Symbol Symbol	Wert Value	Einheit Unit
Betriebstemperatur (PC-Board FR4) Operating temperature range (PC board FR4)	T_{op}	- 40 ... + 100	°C
Betriebstemperatur (Metallkernplatine) Operating temperature range (Metal core board)	T_{op}	- 40 ... + 85	°C
Lagertemperatur Storage temperature range	T_{stg}	- 40 ... + 100	°C
Sperrschichttemperatur Junction temperature	T_j	150	°C
Durchlassstrom Forward current ($T_A=25^\circ\text{C}$)	I_F	200	mA
Stoßstrom Surge current $t \leq 50 \text{ ms}, D = 0.016, T_A=25^\circ\text{C}$	I_{FM}	1000	mA
Sperrspannung Reverse voltage ($T_A=25^\circ\text{C}$)	V_R	not designed for reverse operation	V
Leistungsaufnahme Power consumption ($T_A=25^\circ\text{C}$)	P_{tot}	560	mW
Wärmewiderstand ⁴⁾ Seite 15 Thermal resistance ⁴⁾ page 15 Sperrschicht/Löt看 Junction/solder point	$R_{th JS}$	60	K/W

Kennwerte
Characteristics
 $(T_A = 25\text{ °C})$

Bezeichnung Parameter	Symbol Symbol	Werte Values		Einheit Unit
		amber	yellow	
Wellenlänge des emittierten Lichtes Wavelength at peak emission $I_F = 140\text{ mA}$	(typ.) λ_{peak}	624	594	nm
Dominantwellenlänge ⁵⁾ Seite 15 Dominant wavelength ⁵⁾ page 15 $I_F = 140\text{ mA}$	(min.) λ_{dom} (typ.) λ_{dom} (max.) λ_{dom}	612 617* 624	583 590* 595	nm nm nm
Spektrale Bandbreite bei 50 % $\Phi_{\text{rel max}}$ Spectral bandwidth at 50 % $\Phi_{\text{rel max}}$ $I_F = 140\text{ mA}$	(typ.) $\Delta\lambda$	18	18	nm
Abstrahlwinkel bei 50 % I_V (Vollwinkel) Viewing angle at 50 % I_V	(typ.) 2φ	120	120	Grad deg.
Durchlassspannung ⁶⁾ Seite 15 Forward voltage ⁶⁾ page 15 $I_F = 140\text{ mA}$	(min.) V_F (typ.) V_F (max.) V_F	1.90* 2.1 2.65	2.05* 2.2 2.65	V V V
Sperrstrom Reverse current (max.)	I_R I_R	not designed for reverse operation		
Temperaturkoeffizient von λ_{peak} Temperature coefficient of λ_{peak} $I_F = 140\text{ mA}; -10\text{ °C} \leq T \leq 100\text{ °C}$	(typ.) $TC_{\lambda_{\text{peak}}}$	0.15	0.13	nm/K
Temperaturkoeffizient von λ_{dom} Temperature coefficient of λ_{dom} $I_F = 140\text{ mA}; -10\text{ °C} \leq T \leq 100\text{ °C}$	(typ.) $TC_{\lambda_{\text{dom}}}$	0.08	0.10	nm/K
Optischer Wirkungsgrad Optical efficiency $I_F = 140\text{ mA}$	(typ.) η_{opt}	40	25	lm/W

* Einzelgruppen siehe Seite 5
Individual groups on page 5

Wellenlängengruppen (Dominantwellenlänge)^{5) Seite 15}
Wavelength Groups (Dominant Wavelength)^{5) page 15}

Gruppe Group	amber amber		gelb yellow		Einheit Unit
	min.	max.	min.	max.	
2	612	616			nm
3	616	620	583	586	nm
4	620	624	586	589	nm
5			589	592	
6			592	595	

Durchlassspannungsgruppen^{6) Seite 15}
Forward Voltage Groups^{6) page 15}

Gruppe Group	amber amber		gelb yellow		Einheit Unit
	min.	max.	min.	max.	
3A	1.90	2.05			V
3B	2.05	2.20	2.05	2.20	V
4A	2.20	2.35	2.20	2.35	V
4B	2.35	2.50	2.35	2.50	V
5A	2.50	2.65	2.50	2.65	V

Helligkeits-Gruppierungsschema
Brightness Groups

Helligkeitsgruppe Brightness Group	Lichtstärke ^{1) Seite 15} Luminous Intensity ^{1) page 15} I_V (mcd)	Lichtstrom ^{2) Seite 15} Luminous Flux ^{2) page 15} Φ_V (lm)
BA	1800 ... 2240	6050 (typ.)
BB	2240 ... 2800	7500 (typ.)
CA	2800 ... 3550	9500 (typ.)
CB	3550 ... 4500	12000 (typ.)
DA	4500 ... 5600	15000 (typ.)
DB	5600 ... 7100	19000 (typ.)

Anm.: Die Standardlieferform von Serientypen beinhaltet eine Familiengruppe. Diese besteht aus nur wenigen Helligkeitsgruppen. Einzelne Helligkeitsgruppen sind nicht bestellbar.

Note: The standard shipping format for serial types includes a family group of only a few individual brightness groups. Individual brightness groups cannot be ordered.

Gruppenbezeichnung auf Etikett
Group Name on Label

Beispiel: DA-3-4A
 Example: DA-3-4A

Helligkeitsgruppe Brightness Group	Wellenlängengruppe Wavelength Group	Durchlassspannungsgruppe Forward Voltage Group
DA	3	4A

Anm.: In einer Verpackungseinheit / Gurt ist immer nur eine Gruppen für jede Selektion enthalten.

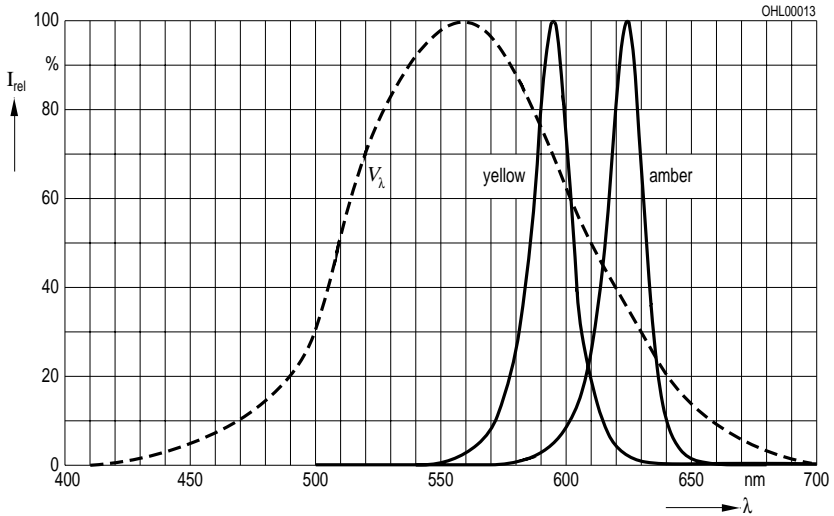
Note: No packing unit / tape ever contains more than one group for each selection.

Relative spektrale Emission²⁾ Seite 15

Relative Spectral Emission²⁾ page 15

$V(\lambda)$ = spektrale Augenempfindlichkeit / Standard eye response curve

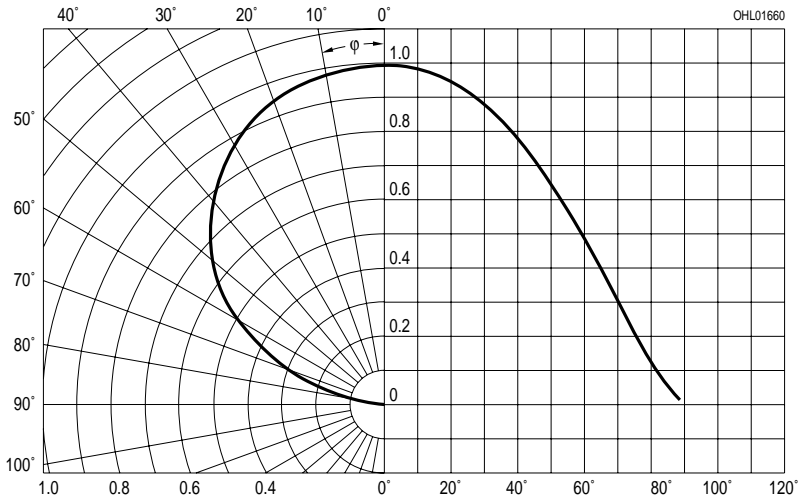
$I_{rel} = f(\lambda)$; $T_A = 25\text{ °C}$; $I_F = 140\text{ mA}$



Abstrahlcharakteristik²⁾ Seite 15

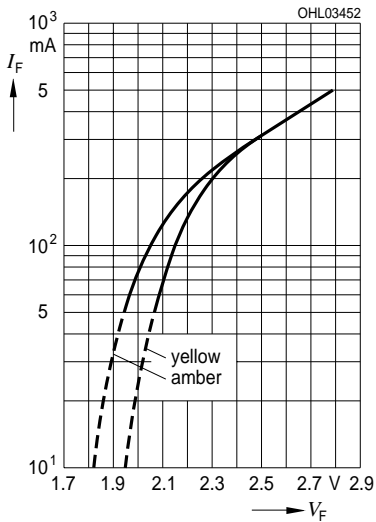
Radiation Characteristic²⁾ page 15

$I_{rel} = f(\varphi)$; $T_A = 25\text{ °C}$

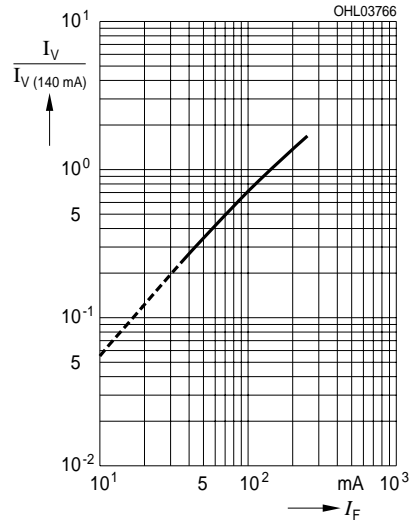


Durchlassstrom²⁾ Seite 15Forward Current²⁾ page 15

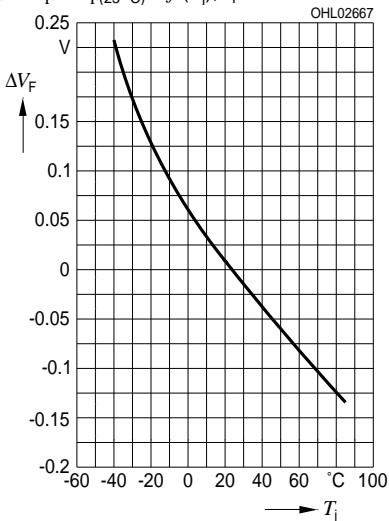
$$I_F = f(V_F); T_A = 25\text{ °C}$$

Relative Lichtstärke²⁾ 7) Seite 15Relative Luminous Intensity²⁾ 7) page 15

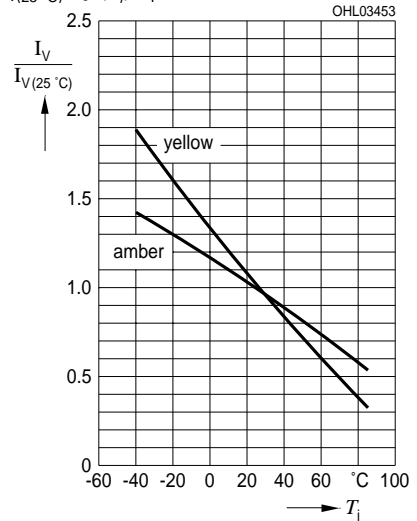
$$I_V/I_{V(140\text{ mA})} = f(I_F); T_A = 25\text{ °C}$$

Relative Vorwärtsspannung²⁾ Seite 15Relative Forward Voltage²⁾ Seite 15

$$\Delta V_F = V_F - V_{F(25\text{ °C})} = f(T_j); I_F = 140\text{ mA}$$

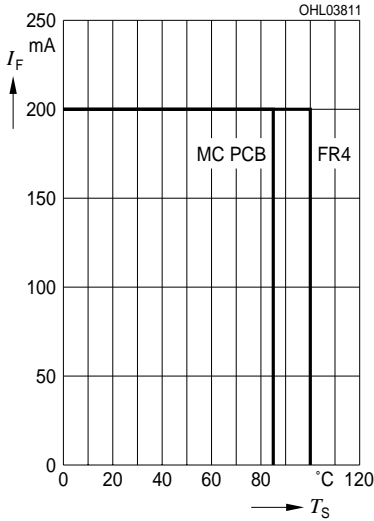
Relative Lichtstärke²⁾ Seite 15Relative Luminous Intensity²⁾ page 15

$$I_V/I_{V(25\text{ °C})} = f(T_j); I_F = 140\text{ mA}$$

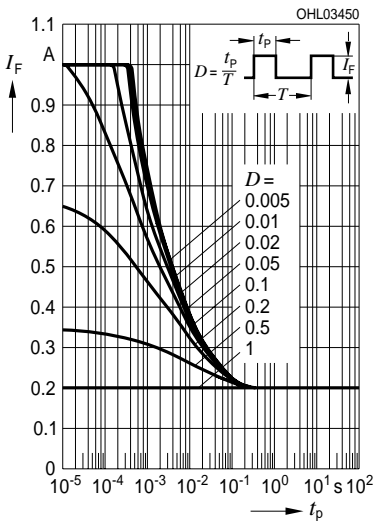


Maximal zulässiger Durchlassstrom
Max. Permissible Forward Current

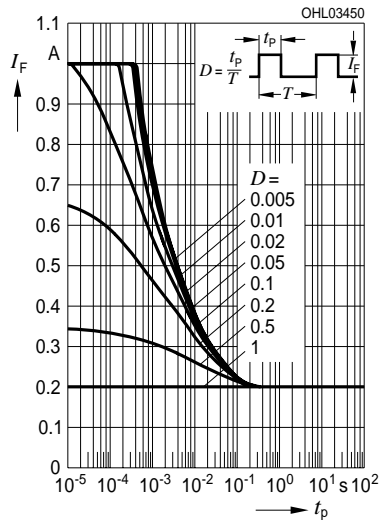
$I_F = f(T_S)$

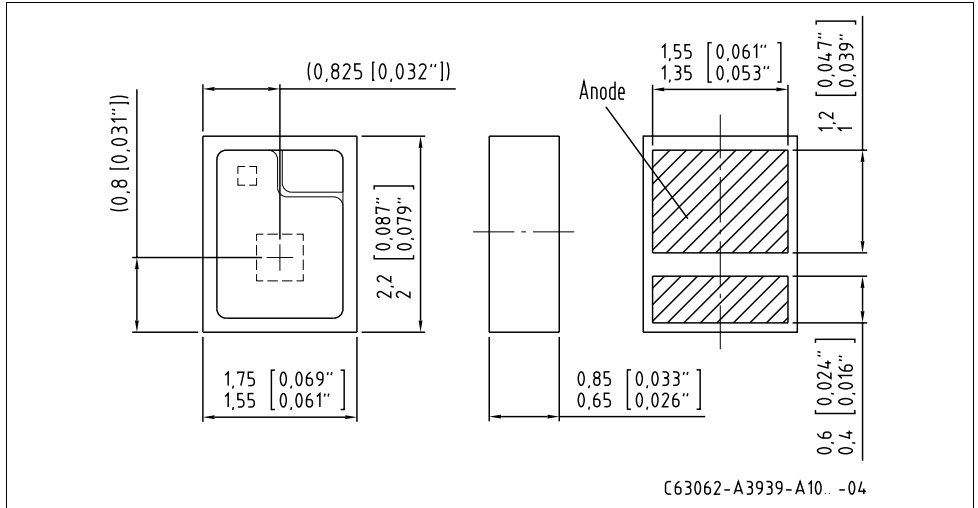


Zulässige Impulsbelastbarkeit $I_F = f(t_p)$
Permissible Pulse Handling Capability
 Duty cycle $D =$ parameter, $T_A = 25^\circ\text{C}$



Zulässige Impulsbelastbarkeit $I_F = f(t_p)$
Permissible Pulse Handling Capability
 Duty cycle $D =$ parameter, $T_A = 85^\circ\text{C}$



Maßzeichnung⁸⁾ Seite 15Package Outlines⁸⁾ page 15

Korrosionsfestigkeit besser als EN 60068-2-60 (method 4):
mit erweitertem Korrosionstest: 40°C / 90%rh / 15ppm H2S / 336h

Corrosion robustness better than EN 60068-2-60 (method 4):
with enhanced corrosion test: 40°C / 90%rh / 15ppm H2S / 336h

Kathodenkennung:

Cathode mark:

Gewicht / Approx. weight:

Markierung

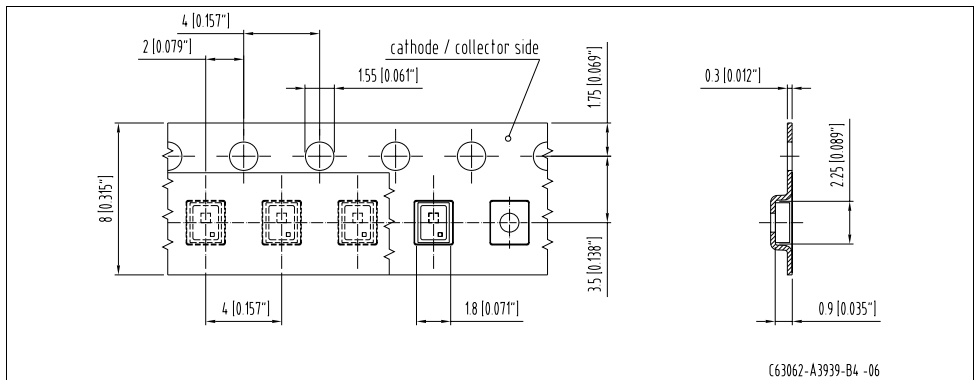
mark

9 mg

Gurtung / Polarität und Lage⁸⁾ Seite 15

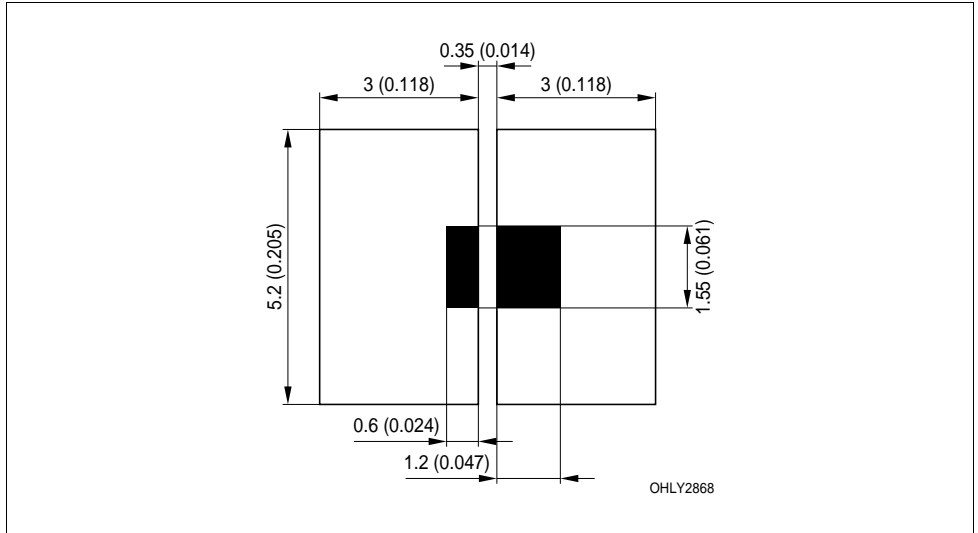
Method of Taping / Polarity and Orientation⁸⁾ page 15

Verpackungseinheit 4000/Rolle, ø180 mm
Packing unit 4000/reel, ø180 mm



Empfohlenes Lötpadding⁸⁾ Seite 15
Recommended Solder Pad⁸⁾ page 15

Reflow Lötén
 Reflow Soldering



Hinweise zur Augensicherheit:

Wegen der geplanten Streichung der LED aus der IEC 60825 erfolgt die Bewertung der Augensicherheit nach dem Standard CIE S009/E:2002 ("photobiological safety of lamps and lamp systems")

Im Risikogruppensystem dieser CIE- Norm erfüllen die in diesem Datenblatt angegebenen LED die "low risk"- Gruppe (die die sich im "sichtbaren" Spektralbereich auf eine Expositionsdauer von 100 s bezieht). Unter realen Umständen (für Expositionsdauer, Augenpupille, Betrachtungsabstand) geht damit von diesen Bauelementen keinerlei Augengefährdung aus.

Grundsätzlich sollte jedoch erwähnt werden, dass intensive Lichtquellen durch ihre Blendwirkung ein hohes sekundäres Gefahrenpotenzial besitzen. Wie nach dem Blick in andere helle Lichtquellen (z.B. Autoscheinwerfer) auch, können temporär eingeschränktes Sehvermögen und Nachbilder je nach Situation zu Irritationen, Belästigungen, Beeinträchtigungen oder sogar Unfällen führen.

Eye safety Information:

Due to the planned cancellation of the LED from IEC 60825, the evaluation of eye safety occurs according to the standard CIE S009/E:2002 ("photobiological safety of lamps and lamp systems").

Within the risk grouping system of this CIE standard, the LEDs specified in this data sheet fall into the "low risk" group (relating to devices in the visible spectrum with an exposure time of 100 s). Under real circumstances (for exposure time, eye pupils, observation distance), it is assumed that no endangerment to the eye exists from these devices.

As a matter of principle, however, it should be mentioned that intense light sources have a high secondary exposure potential due to their blinding effect. As is also true when viewing other bright light sources (e.g. headlights), temporary reduction in visual acuity and afterimages can occur, leading to irritation, annoyance, visual impairment, and even accidents, depending on the situation.

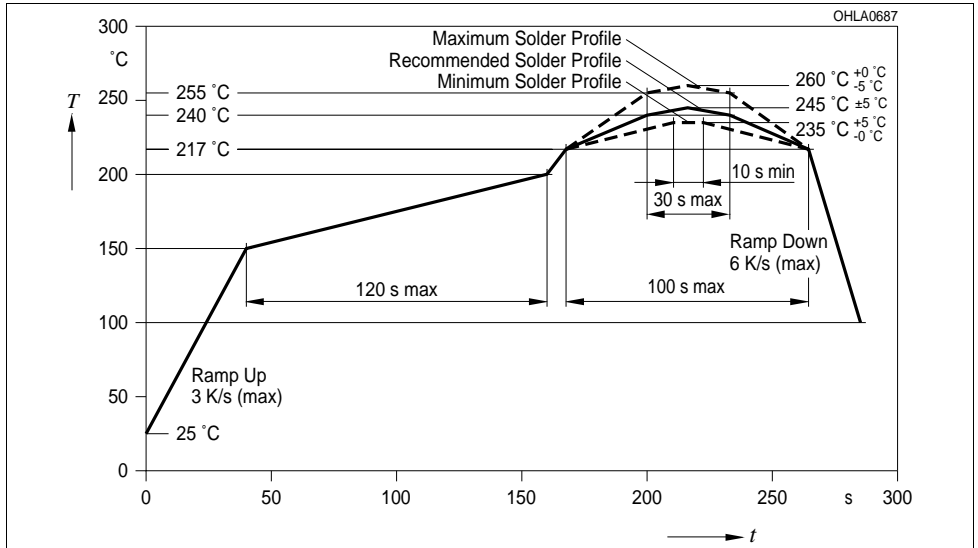
Lötbedingungen**Soldering Conditions****Reflow Lötprofil für bleifreies Löten****Reflow Soldering Profile for lead free soldering**

Vorbehandlung nach JEDEC Level 4

Preconditioning acc. to JEDEC Level 4

(nach J-STD-020B)

(acc. to J-STD-020B)



Anm.: Das Gehäuse ist für Ultraschallreinigung nicht geeignet

Note: Package not suitable for ultra sonic cleaning

Barcode-Produkt-Etikett (BPL)

Barcode-Product-Label (BPL)

OSRAM Opto Semiconductors

Lx:xxxx Bin1: Bin Information Color 1
Product Name Bin2:
Bin3:

(6P) BATCH NO: Batch Number
Bar Code

RoHS Compliant ML Temp ST
2 260 C RT

(1T) LOT NO: Lot Number (9D) D/C: Date Code
Bar Code

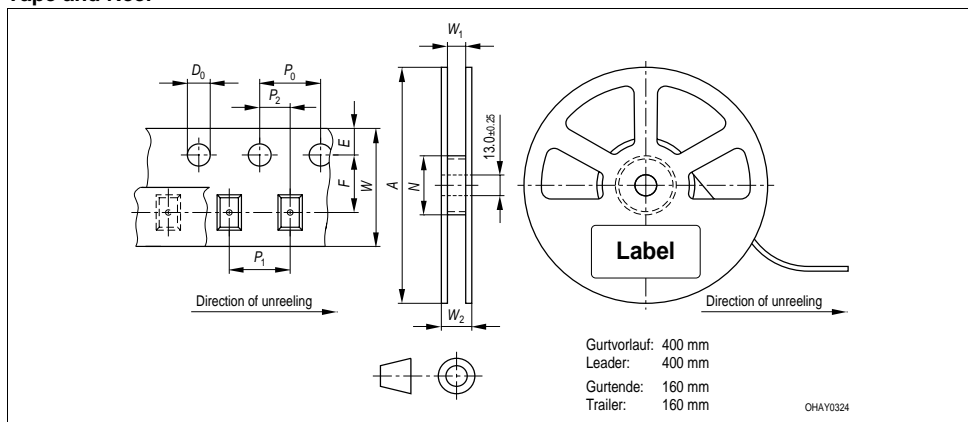
Additional TEXT
R077 DEMY
PACKVAR: Packing Type

(X) PROD NO: Product Code (O)QTY: Product Quantity per Reel (G) GROUP: X - X - X
Forward Voltage Group
Wavelength Group
Brightness Group

OHA12043

Gurtverpackung

Tape and Reel



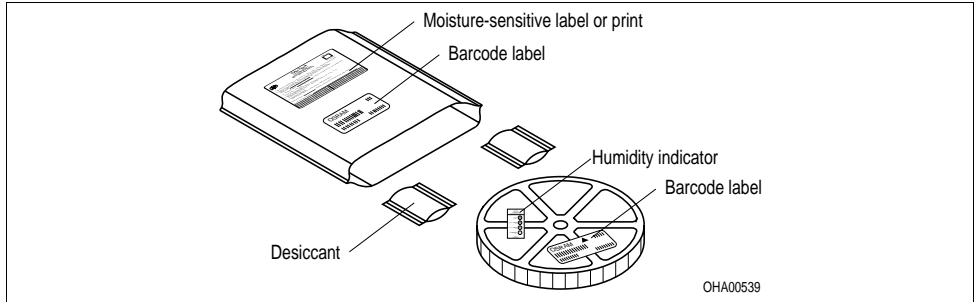
Tape dimensions in mm (inch)

W	P_0	P_1	P_2	D_0	E	F
8 ± 0.3 - 0.1	4 ± 0.1 (0.157 ± 0.004)	4 ± 0.1 (0.157 ± 0.004)	2 ± 0.05 (0.079 ± 0.002)	1.5 ± 0.1 (0.059 ± 0.004)	1.75 ± 0.1 (0.069 ± 0.004)	3.5 ± 0.05 (0.138 ± 0.002)

Reel dimensions in mm (inch)

A	W	N_{min}	W_1	$W_2 \max$
180 (7)	8 (0.315)	60 (2.362)	8.4 ± 2 (0.331 + 0.079)	14.4 (0.567)

Trockenverpackung und Materialien Dry Packing Process and Materials

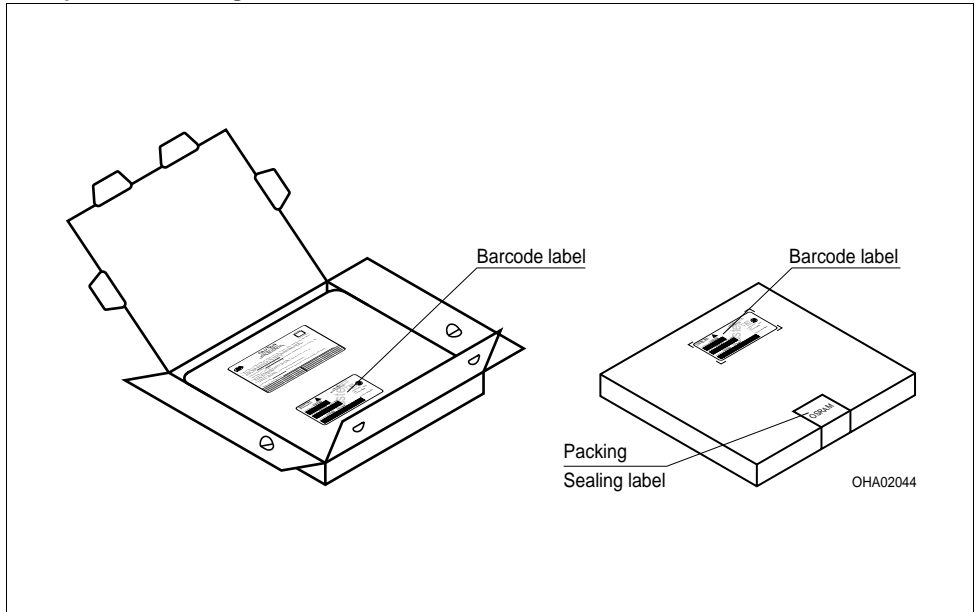


Anm.: Feuchteempfindliche Produkte sind verpackt in einem Trockenbeutel zusammen mit einem Trockenmittel und einer Feuchteindikatorkarte

Bezüglich Trockenverpackung finden Sie weitere Hinweise im Internet und in unserem Short Form Catalog im Kapitel "Gurtung und Verpackung" unter dem Punkt "Trockenverpackung". Hier sind Normenbezüge, unter anderem ein Auszug der JEDEC-Norm, enthalten.

Note: Moisture-sensitive product is packed in a dry bag containing desiccant and a humidity card.
Regarding dry pack you will find further information in the internet and in the Short Form Catalog in chapter "Tape and Reel" under the topic "Dry Pack". Here you will also find the normative references like JEDEC.

Kartonverpackung und Materialien Transportation Packing and Materials



Revision History: 2010-03-08

Previous Version: 2009-11-26

Page	Subjects (major changes since last revision)	Date of change
9	OS-IN-2007-029	2007-12-03
3	Operating temperature range changed	2008-04-15
8	Diagram „Max. Permissible Forward Current“ changed	2008-04-15
3	Misspelling correction	2008-07-22
7	OS-IN-2008-014	2008-09-22
all	datasheet released	2009-02-02
9	Package Outlines and Method of Taping / Polarity and Orientation updated	2009-07-21
all	OS-PD-2009-022 (LY C9SM)	2009-11-26
1, 9	additional information	2010-03-08

Attention please!

The information describes the type of component and shall not be considered as assured characteristics. Terms of delivery and rights to change design reserved. Due to technical requirements components may contain dangerous substances. For information on the types in question please contact our Sales Organization. If printed or downloaded, please find the latest version in the Internet.

Packing

Please use the recycling operators known to you. We can also help you – get in touch with your nearest sales office. By agreement we will take packing material back, if it is sorted. You must bear the costs of transport. For packing material that is returned to us unsorted or which we are not obliged to accept, we shall have to invoice you for any costs incurred.

Components used in life-support devices or systems must be expressly authorized for such purpose! Critical components⁹⁾ page 15 may only be used in life-support devices or systems¹⁰⁾ page 15 with the express written approval of OSRAM OS.

Fußnoten:

- 1) Helligkeitswerte werden mit einer Stromeinprägedauer von 25 ms und einer Genauigkeit von $\pm 11\%$ ermittelt.
- 2) Wegen der besonderen Prozessbedingungen bei der Herstellung von LED können typische oder abgeleitete technische Parameter nur aufgrund statistischer Werte wiedergegeben werden. Diese stimmen nicht notwendigerweise mit den Werten jedes einzelnen Produktes überein, dessen Werte sich von typischen und abgeleiteten Werten oder typischen Kennlinien unterscheiden können. Falls erforderlich, z.B. aufgrund technischer Verbesserungen, werden diese typischen Werte ohne weitere Ankündigung geändert.
- 3) -
- 4) R_{thJA} ergibt sich bei Montage auf PC-Board FR 4 (Padgröße $\geq 16 \text{ mm}^2$ je Pad)
- 5) Farbortgruppen werden mit einer Stromeinprägedauer von 25 ms und einer Genauigkeit von ± 0.01 ermittelt.
- 6) Spannungswerte werden mit einer Stromeinprägedauer von 1 ms und einer Genauigkeit von $\pm 0,1 \text{ V}$ ermittelt.
- 7) Im gestrichelten Bereich der Kennlinien muss mit erhöhten Helligkeitsunterschieden zwischen Leuchtdioden innerhalb einer Verpackungseinheit gerechnet werden
- 8) Maße werden wie folgt angegeben: mm (inch)
- 9) Ein kritisches Bauteil ist ein Bauteil, das in lebenserhaltenden Apparaten oder Systemen eingesetzt wird und dessen Defekt voraussichtlich zu einer Fehlfunktion dieses lebenserhaltenden Apparates oder Systems führen wird oder die Sicherheit oder Effektivität dieses Apparates oder Systems beeinträchtigt.
- 10) Lebenserhaltende Apparate oder Systeme sind für
 - (a) die Implantierung in den menschlichen Körper oder
 - (b) für die Lebenserhaltung bestimmt.
 Falls sie versagen, kann davon ausgegangen werden, dass die Gesundheit und das Leben des Patienten in Gefahr ist.

Remarks:

- 1) Brightness groups are tested at a current pulse duration of 25 ms and a tolerance of $\pm 11\%$.
- 2) Due to the special conditions of the manufacturing processes of LED, the typical data or calculated correlations of technical parameters can only reflect statistical figures. These do not necessarily correspond to the actual parameters of each single product, which could differ from the typical data and calculated correlations or the typical characteristic line. If requested, e.g. because of technical improvements, these typ. data will be changed without any further notice.
- 3) -
- 4) R_{thJA} results from mounting on PC board FR 4 (pad size $\geq 16 \text{ mm}^2$ per pad)
- 5) Chromaticity coordinate groups are tested at a current pulse duration of 25 ms and a tolerance of ± 0.01 .
- 6) Forward voltages are tested at a current pulse duration of 1 ms and a tolerance of $\pm 0.1 \text{ V}$.
- 7) In the range where the line of the graph is broken, you must expect higher brightness differences between single LEDs within one packing unit.
- 8) Dimensions are specified as follows: mm (inch).
- 9) A critical component is a component used in a life-support device or system whose failure can reasonably be expected to cause the failure of that life-support device or system, or to affect its safety or the effectiveness of that device or system.
- 10) Life support devices or systems are intended
 - (a) to be implanted in the human body, or
 - (b) to support and/or maintain and sustain human life.
 If they fail, it is reasonable to assume that the health and the life of the user may be endangered.

