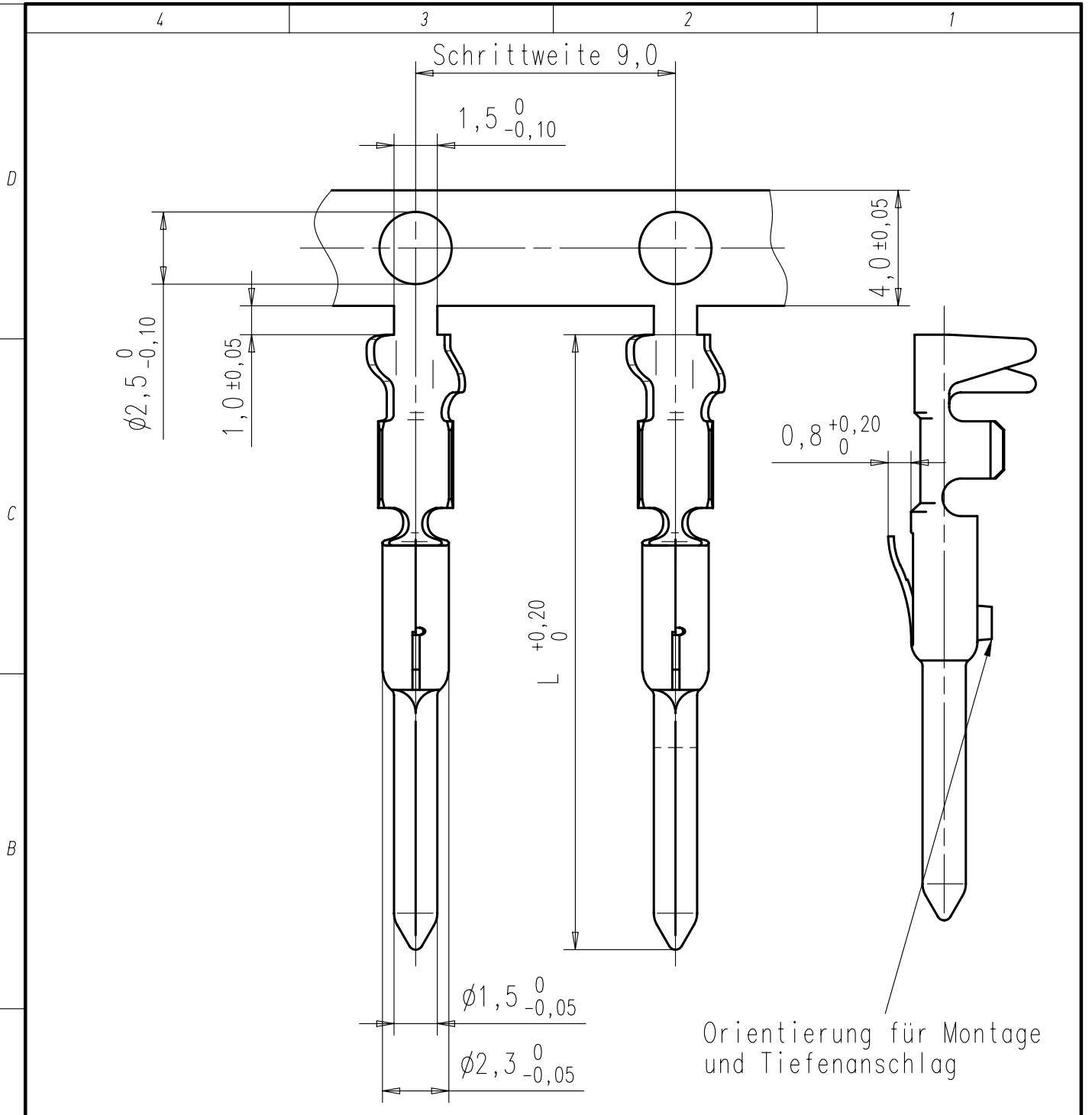


Copying of this document and giving it to others and the use or communication of the contents thereof, are forbidden without express authority. Offenders are liable to the payment of damages. All rights are reserved in the event of the grant of a patent or the registration of the utility model or design.

Weitergabe sowie Vervielfältigung dieser Unterlage, Verwertung und Mitteilung ihres Inhalts nicht gestattet, soweit nicht ausdrücklich zugestanden. Zuwiderhandlungen verpflichten zu Schadenersatz. Alle Rechte für den Fall der Patenterteilung oder Gebrauchsmuster-Eintragung vorbehalten.

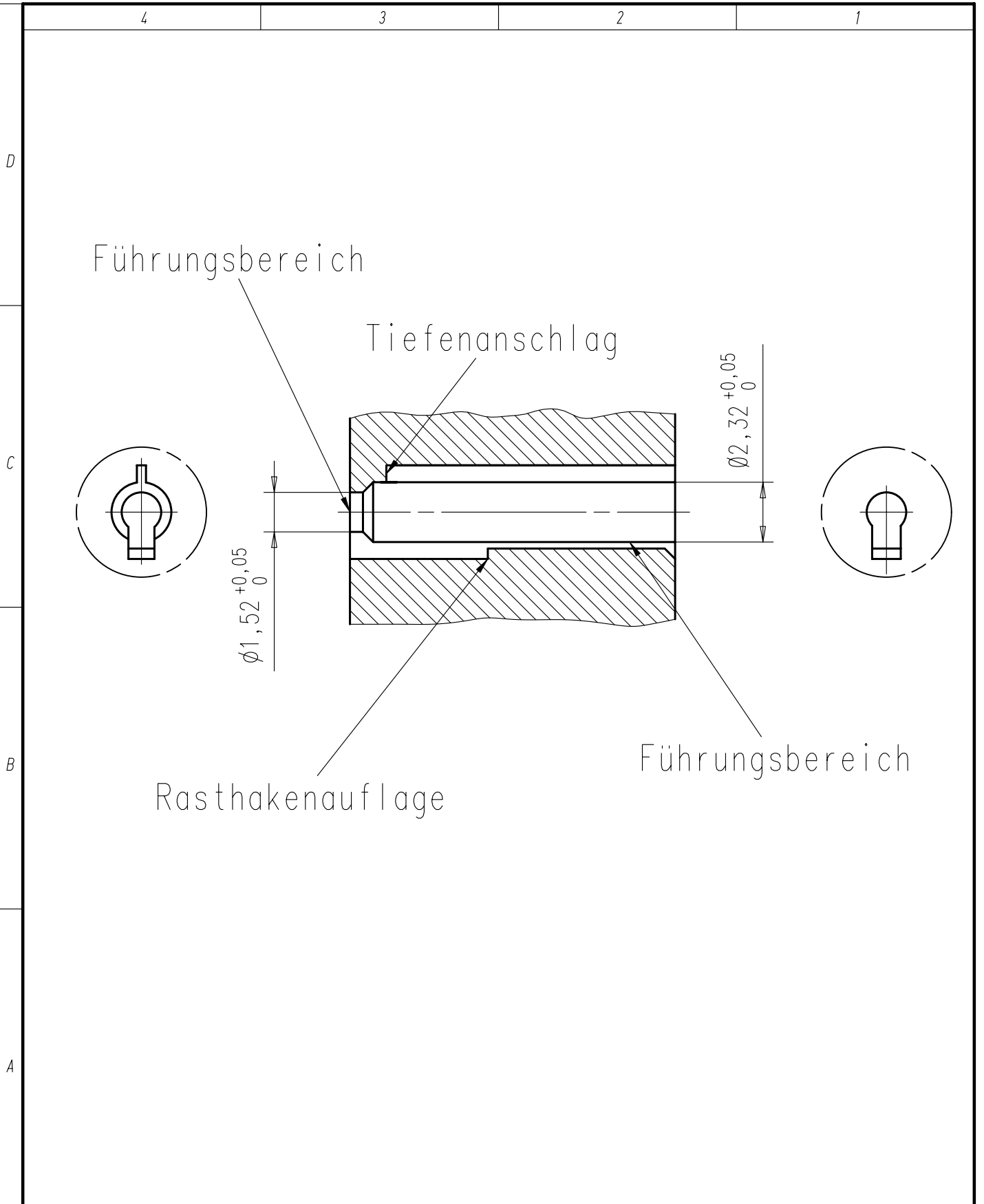


Orientierung für Montage und Tiefenanschlag

Typ Nr.	Ag	Au	Anschlußquerschnitt	L	Lieferform
HN 01 015 0046 (1) (2)			0,14-0,5mm ²	20,3	Band 2000 St.
ZN 01 015 0046 (1) (2)			0,14-0,5mm ²	20,3	Band 200 St.
VN 01 015 0046 (1) (2)			0,14-0,5mm ²	20,3	Einzelkontakt 100 St.
HN 01 015 0047 (1) (2)			0,5 -1,0mm ²	21,3	Band 2000 St.
ZN 01 015 0047 (1) (2)			0,5 -1,0mm ²	21,3	Band 200 St.
VN 01 015 0047 (1) (2)			0,5 -1,0mm ²	21,3	Einzelkontakt 100 St.

Gewicht: g (errechnet)		Zul. Abw.:		 DIN 6784	Maßstab 5:1	A4	
Prüfmaß					Stiftkontakt		
		00	Datum	Name			
		Gez.	27.11.	Carle			
		Bearb.					
		Gepr.					
		Norm.			Ers. f.:		
02	19.03.01	CM	Amphenol-Tuchel Electronics GmbH				
01	27.11.00	CM					
Zust.	Änderung	Datum	Name				

Copying of this document and giving it to others and the use or communication of the contents thereof, are forbidden without express authority. Offenders are liable to the payment of damages. All rights are reserved in the event of the grant of a patent or the registration of the utility model or design.



Weitergabe sowie Vervielfältigung dieser Unterlage, Verwertung und Mitteilung ihres Inhalts nicht gestattet, soweit nicht ausdrücklich zugestanden. Zuwiderhandlungen verpflichten zu Schadensersatz. Alle Rechte für den Fall der Patenterteilung oder Gebrauchsmuster-Eintragung vorbehalten.

Gewicht: g (errechnet)		Zul. Abw.:		 DIN 6784	Maßstab 5:1	A4	
Prüfmaß							
			00	Datum	Name	Stiftkontakt Kontaktkammer	
			Gez.	27.11.	Carle		
			Bearb.				
			Gepr.				
			Norm.				
			Amphenol-Tuchel Electronics GmbH			M-N 01 015 00XX	
01		27.11.00	CM				Blatt 2 2 Bl.
Zust.	Änderung	Datum	Name	Ers. f.:			