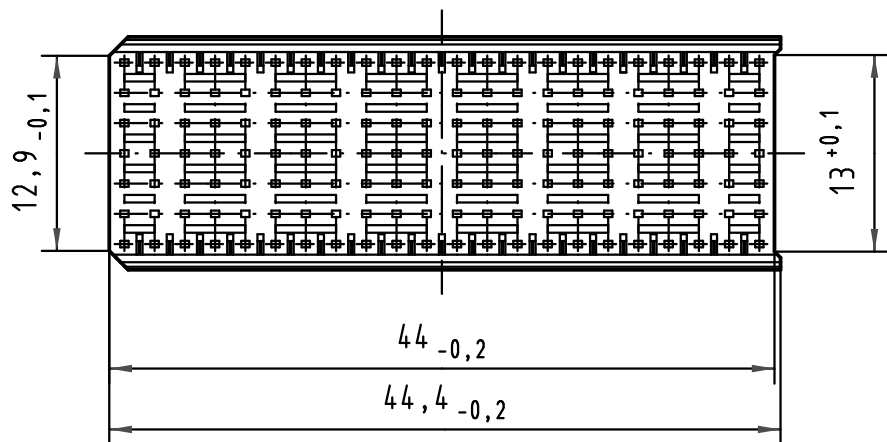
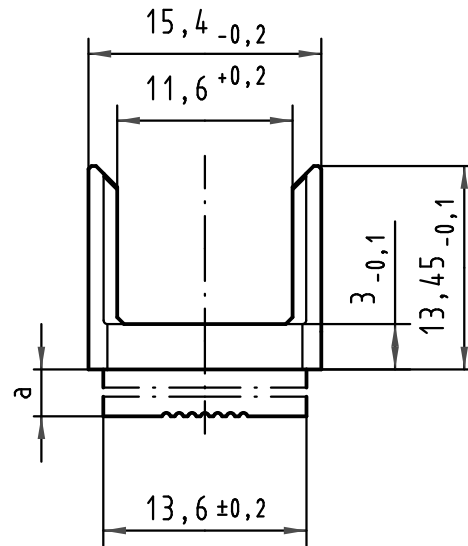
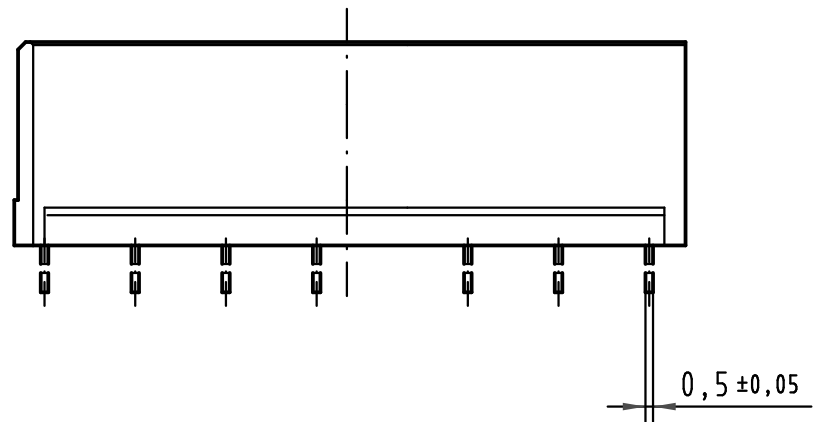
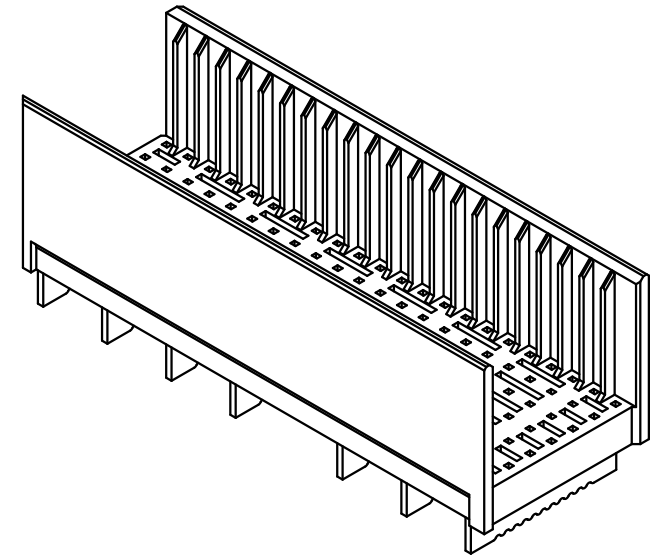
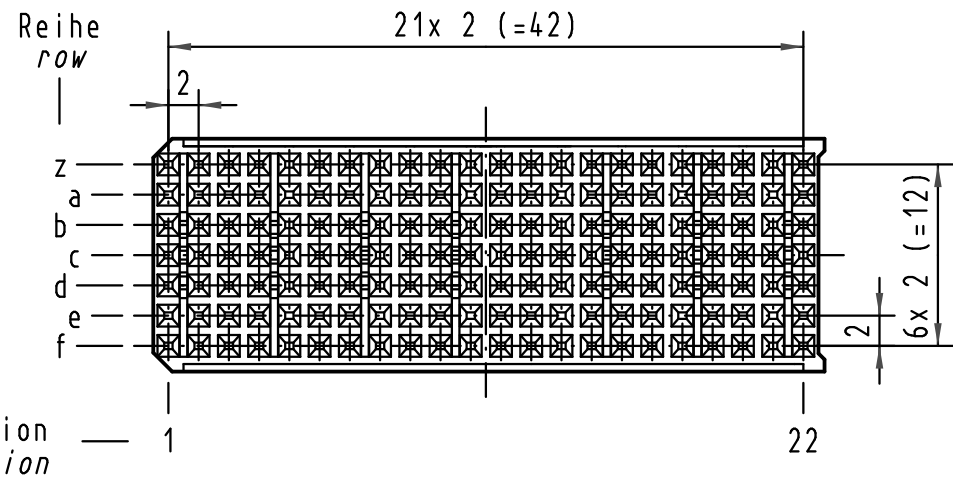


Alle Rechte vorbehalten/ All rights reserved



17 70 000 4004	4,0 ± 0,4	0,7 ± 0,05
17 70 000 4003	3,2 ± 0,4	1,5 ± 0,05
17 70 000 4002	2,4 ± 0,4	2,3 ± 0,05
17 70 000 4001	1,6 ± 0,4	3,1 ± 0,05
Bestell Nr. part-no.	LP-Dicke board thickness [mm]	a [mm]

	All Dimensions in mm Original Size DIN A 3			Techn. Character.			Nicht tolerierte Maßel/Free size tolerances IEC 61076-4-101		
					Dat.	Name	Maßstab/Scale		
				Detail.	03.11.99	Wei.	2:1		
			Insp.	03.11.99	Pa.				
			Stand.				har-bus HM Übergaberahmen Typ PCI (B22) har-bus HM Shroud Type PCI (B22)		
							TB 17 70 000 400x		
							Blatt/ page		
							Sub.		

HARTING Electronics GmbH & Co. KG  
D-32339 ESPELKAMP